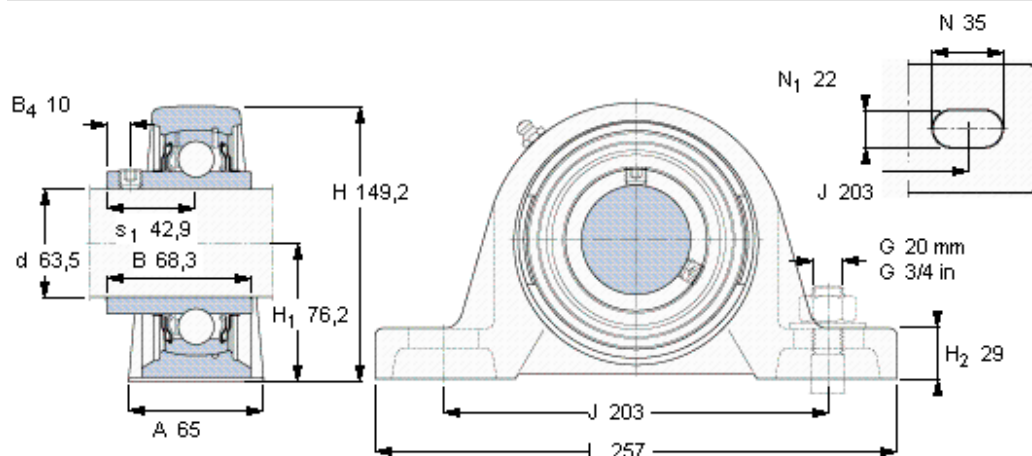


Stojaté ložiskové jednotky Y, lité těleso, zajištění stavěcím šroubem

Základní rozměry					Základní hodnoty zatížení		Označení		
d	A	H	H ₁	L	dynamické C	statické C ₀	Ložisková jednotka	Těleso	Ložisko
mm					kN		-		
63,5	65	149,2	76,2	257	57,2	40	SY 2.1/2 TF	SY 513 U	YAR 213-208-2F



Stavěcí šroub

Doporučený utahovací moment [Nm]
Šestihranný klíč velikost [mm]

3/8-24 UNF
16,5
4,7625